

Ausschnitt 9 von 12 aus Gesamt-Katalog

gültig ab Februar 2016

- **Zugschalter und Feuerwehrscharter**
- **Schlaffseilschalter, Pilztaster und Endscharter**
- **Not-Entriegelungsschlösser**
für motorgetriebene Tore



Zugschalter und Feuerwehrscharter 2

- Zugschalter im Alu-Gehäuse, wassergeschützt 2
- Feuerwehrscharter im Alu-Gehäuse, wassergeschützt 2



Schlaffseilschalter, Pilztaster, Endscharter 3-4

- Schlaffseilschalter mit Betätigungsrollen in versch. Längen 3
- Grobhand-Pilztaster mit extra großem Pilz in schwarz oder rot 3
- Positions-Endscharter im Iso-Kunststoffgehäuse 4
- Positions-Endscharter im Leichtmetallgehäuse 4



Not-Entriegelungsschlösser 5

- Sets aus Schloss, Zugseil mit und ohne Verlängerungshülse 5
- Schutzabdeckungen für Not-Entriegelungsschlösser 5

Schaltgeräte & mehr ... von Profis ... für Profis!

■
Sehr geehrter Interessent, sehr geehrter Geschäftspartner,

wir freuen uns über Ihr Interesse an unserem Produktsortiment.

WTS ist bereits seit 15 Jahren kompetenter, innovativer und zuverlässiger Partner der R+S- sowie Tor-Branche und beliefert alleine in Deutschland über 2.500 Fachbetriebe, Händler und Hersteller.

Unser umfangreiches Artikelsortiment umfasst mehr als 500 Artikel und Varianten, speziell entwickelt und zugeschnitten auf Ihre Anforderungen und Bedürfnisse im Rollladen-, Markisen-, Jalousie- und Torbau.

Das Angebot reicht von mechanischen Schaltgeräten, wie Jalousie- und Schlüsselschalter über Rollladen- und Funkfernsteuerungen sowie einem breiten Programm an Schaltgeräten und Schutzeinrichtungen für elektrisch betriebene Tore bis hin zur Antriebstechnik für Rollläden, Sonnenschutz und Tore.

Eine große Auswahl an Elektro-Installationsmaterial, wie Aderendhülsen, Lüsterklemmen, Verbindungsklemmen, Schukostecker, Leergehäuse, Aufputzkästen, flexibles Kabel, Kabelkanäle sowie Leitungspeitschen und Leitungsverlängerungen runden das Angebot ab.

■
Profi-Produkte zum günstigen Preis!

Wir bieten unseren Fachpartnern eine rundum günstige und stabile Preisbasis für unser komplettes Programm sowie eine schnelle und zuverlässige Belieferung und eine stets kompetente Produkt-Beratung.

Haben Sie Fragen oder benötigen Sie noch weitere Informationen zu unserem Programm?

Sprechen Sie mit uns - Wir sind für Sie da!

Unsere Geschäftszeiten: Montag - Donnerstag 8:00 - 16:30 Uhr, Freitag 8:00 - 14:00 Uhr

Ihr WTS Team

■ Das WTS - Leistungspaket

- ✓ Profi-Produkte zum günstigen Preis
- ✓ Sicherheit und Zuverlässigkeit sowie eine kompetente Beratung
- ✓ Auslieferung per Paketdienst i. d. R. innerhalb von nur 24 Stunden
- ✓ Mindestbestellwert von nur 50,- EUR Netto-Warenwert
- ✓ bereits ab 250,- EUR Netto-Warenwert erfolgt die Lieferung frei Haus

Teilausschnitt 9 von 12 aus unserem Gesamt-Katalog

**gültig ab Februar 2016
>>> ohne Preisangaben <<<**

Sehr geehrter Interessent,

**unsere Produkte erhalten Sie ausschließlich über Fachbetriebe
für Rollläden, Sonnenschutz, Tore und Elektroinstallation.**

Hierdurch sind Ihnen kompetente Beratung, individuelle Lösungen,
fachgerechte Montage sowie ein umfassender Service garantiert.

Wir helfen Ihnen gerne bei der Suche eines Fachbetriebes in Ihrer
Nähe. Schreiben Sie uns einfach eine E-Mail mit Angabe Ihrer PLZ
über unser Kontaktformular, danach erhalten Sie von uns die Adresse.

**Sie sind ein Fachbetrieb
und interessieren sich für unser Produktsortiment ?**

Gerne senden wir Ihnen unseren aktuellen Gesamt-Katalog
mit Netto-Einkaufspreisen für den Fachhandel.

Dieser Katalog ist nur für den Gebrauch des Empfängers bestimmt.

Der Nachdruck des Kataloges, auch auszugsweise, der Abdruck oder die Nachahmung der
Abbildungen sowie die Nachahmung der Gestaltung ist nur mit unserer Genehmigung gestattet.

Die Abbildungen, technischen Darstellungen, Zeichnungen und Maßangaben in diesem Katalog
sind unverbindlich und Farbabweichungen möglich. Konstruktionsänderungen sind vorbehalten.

Für Druckfehler und Irrtümer, die bei der Herstellung des Kataloges unterlaufen sind,
ist jegliche Haftung ausgeschlossen.

Alle Lieferungen erfolgen auf Basis der WTS Verkaufs- und Lieferbedingungen.

WTS Schaltgeräte GmbH, 2016

➔ Zugschalter + Feuerwehrscharter

Leichtmetallgehäuse , wassergeschützt ⚠

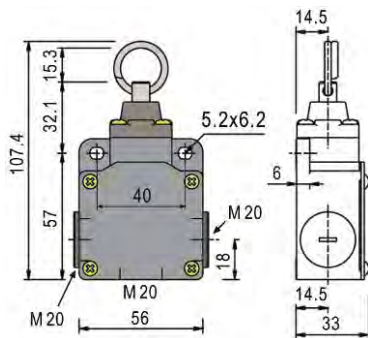
Zugschalter im robusten Zamak - Leichtmetallgehäuse, wassergeschützt - IP 67, mit 1S + 1Ö



1
mit 3 Kabeleinführungen
M 20 x 1,5 mit Gewinde



Jeder Zugschalter
inklusive einer
zusätzlichen Ring-Oese und
einer Kabelverschraubung M 20



2



3

Technische Daten :

- Nennspannung (Ui)..... : max. 500V AC / 600V DC
- Nennstrom (Ith)..... : max. 10 A
- Schaltkontakt..... : Sprungkontakt (1S+1Ö), zwangsöffnend
- zulässige Schaltspiele..... : 3600 x Ö + S / h
- mech. Lebensdauer..... : 20 Millionen Schaltspiele
- Schutzgrad..... : IP 67
- Temperaturbereich..... : -25°C bis + 80°C
- Aufbau gemäß..... : IEC/EN 60947-5-1

i drahtloser Funk-Deckenzugschalter siehe Bild 12 auf der Seite 6 im Katalog-Abschnitt 7 von 12 !

Zugschalter im Leichtmetallgehäuse (wassergeschützt - IP 67, mit Kabelverschraubung M 20) :

Bild	Bestell-Nr.	Typ	Bezeichnung
1	GWU-1Z	AP	Zugschalter (mit Ring-Oese) im Leichtmetallgehäuse (Kontakte 1S + 1Ö)
2	BW		Befestigungswinkel geeignet zur Deckenmontage (Stahl, galvanisch verzinkt)
3	KGK-1M		Kunststoff-Glieder-Kette, rot - weiss (Meterware)

Feuerwehrscharter für Dreikant nach DIN 3223, im Leichtmetallgehäuse, wassergeschützt - IP 54



4

Maße:
H: 75
B: 75
T: 52



5

Maße:
H: 75 Blende:
B: 75 H: 125
T: 52 B: 100



6

Maße:
H: 80
B: 70
T: 70



7

Maße:
H: 80 Blende:
B: 70 H: 110
T: 70 B: 100



8

Feuerwehrscharter mit Dreikant-Zylinder, im Leichtmetallgehäuse (wassergeschützt - IP 54) :

Bild	Bestell-Nr.	Typ	Bezeichnung	Funktion	Symbole
4	FWS-AP1-1R/2	AP	Feuerwehrscharter „compact“ mit 1 Rast-Kontakt (1S + 1Ö)	AUS/EIN	nein / ohne
5	FWS-UP1-1R/2	UP	Feuerwehrscharter „compact“ mit 1 Rast-Kontakt (1S + 1Ö)	AUS/EIN	nein / ohne
6	UPA1-1T+FWZ	AP	Feuerwehrscharter mit 1 Tast-Kontakt (1S + 1Ö)	IMPULS	
	UPA1-1R+FWZ	AP	Feuerwehrscharter mit 1 Rast-Kontakt (1S + 1Ö)	AUS/EIN	0 I
7	UPB1-1T+FWZ	UP	Feuerwehrscharter mit 1 Tast-Kontakt (1S + 1Ö)	IMPULS	
	UPB1-1R+FWZ	UP	Feuerwehrscharter mit 1 Rast-Kontakt (1S + 1Ö)	AUS/EIN	0 I
8	UPB-FWS		Dreikantschlüssel M10 für Feuerwehrscharter nach DIN 3223		

➔ Schlaffseilschalter **Leichtmetallgehäuse**
 Grobhand-Pilztaster **Iso-Kunststoffgehäuse**
wassergeschützt ⚠

Schlaffseilschalter im robusten Zamak - Leichtmetallgehäuse, wassergeschützt - IP 67

Ø: 9 mm

Betätigungsrolle in verschiedenen Längen lieferbar: 90 / 120 / 170 mm

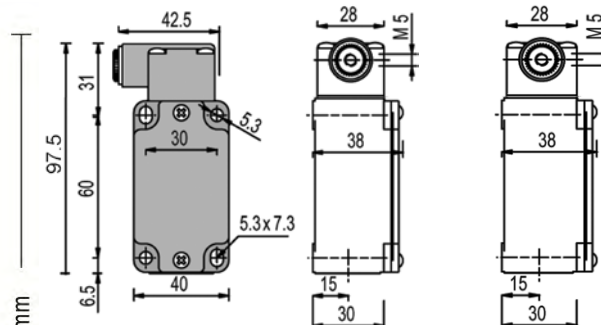
Anlenkarm 35-fach U verstellbar

Betätigungskopf in 90°-Schritten umsetzbar somit Front-, Rechts- oder Links-Montage der Rolle

alle Schlaffseilschalter inklusive einer M 20 Kabelverschraubung



1



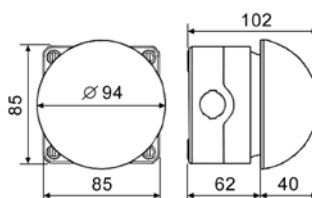
Technische Daten:

Nennspannung (Ui).....: max. 500V AC / 600V DC
 Nennstrom (Ith).....: max. 10 A
 Schaltkontakt.....: Sprungkontakt (1S + 1Ö), zwangsöffnend
 zulässige Schaltspiele.....: 3600 x Ö + S / h
 mech. Lebensdauer.....: 20 Millionen Schaltspiele
 Kontaktmaterial.....: Silber
 Anschlussquerschnitt.....: min. 1 x 0,5 max. 2 x 2,5 mm²
 Kabeleinführung.....: mit Gewinde, für 1 x M 20 x 1,5
 Schutzgrad.....: IP 67
 Temperaturbereich.....: -25°C bis + 80°C
 Aufbau gemäß.....: IEC/EN 60947-5-1

Schlaffseilschalter im Metallgehäuse, wassergeschützt IP 67, mit Kabelverschraubung :

Bild	Bestell-Nr.	Typ	Bezeichnung	Rollenlänge
1	EMU1-SP-S090	AP	Schlaffseilschalter mit Betätigungsrolle LINKS montiert	90 mm
	EMU1-SP-S090-R	AP	Schlaffseilschalter mit Betätigungsrolle RECHTS montiert	90 mm
	EMU1-SP-S120	AP	Schlaffseilschalter mit Betätigungsrolle LINKS montiert	120 mm
	EMU1-SP-S120-R	AP	Schlaffseilschalter mit Betätigungsrolle RECHTS montiert	120 mm
	EMU1-SP-S170	AP	Schlaffseilschalter mit Betätigungsrolle LINKS montiert	170 mm
	EMU1-SP-S170-R	AP	Schlaffseilschalter mit Betätigungsrolle RECHTS montiert	170 mm

Grobhand-Pilztaster mit extra großem Pilz 94 mm, im wassergeschützten Iso-Gehäuse IP65



Technische Daten:

Nennspannung (Ui)... : max. 600VAC
 Nennstrom (Ith).....: max. 10 A
 Schaltkontakte.....: 1 Schließer + 1 Öffner
 Kabeleinführung.....: mit Gewinde, für 2 x M 20
 Schutzgrad.....: IP 65
 Aufbau gemäß.....: IEC/EN60947-5-1

Grobhand-Pilztaster im Iso-Gehäuse (Pilz 94 mm schwarz oder rot, wassergeschützt IP 65 :

Bild	Bestell-Nr.	Typ	Bezeichnung
2	KDT-1NT-90	AP	Grobhand-Pilztaster, Pilz 94 mm schwarz , tastend, Kontakte: 1S+1Ö
3	KDT-1NT-90R	AP	Grobhand-Pilztaster, Pilz 94 mm rot , tastend, Kontakte: 1S+1Ö

➔ **Positions-Endschalter**
im Iso-Kunststoffgehäuse oder im Leichtmetallgehäuse **NEU**
wassergeschützt \triangle - Schutzart IP 67

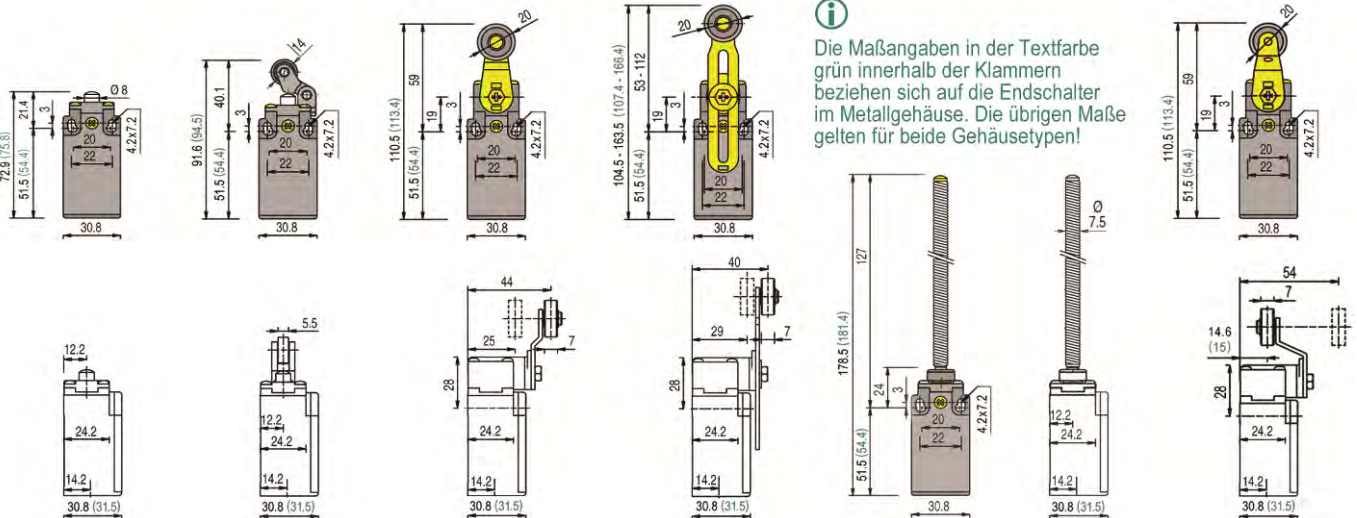
Bild 1-6: Kunststoff-Gehäuse



alle Endschalter inklusive einer
M 20 Kabelverschraubung



Bild 7-12: Metall-Gehäuse



Endschalter im Kunststoff-, oder Metall-Gehäuse, wassergeschützt IP 67, mit Kabelverschraubung :

Bild	Bestell-Nr.	Bezeichnung	Gehäuse:	Schaltkontakt:
1	EKU1-SP-KST	Endschalter mit Stößel	Kunststoff	Sprungkontakt 1S+1Ö
2	EKU1-SP-KH	Endschalter mit Rollenhebel	Kunststoff	Sprungkontakt 1S+1Ö
3	EKU1-SP-KRH	Endschalter mit Radstellhebel, \cup verstellbar	Kunststoff	Sprungkontakt 1S+1Ö
4	EKU1-SP-KRHV	Endschalter mit Radstellhebel, \updownarrow u. \cup verstellbar	Kunststoff	Sprungkontakt 1S+1Ö
5	EKU1-SP-KFS	Endschalter mit Federstange	Kunststoff	Sprungkontakt 1S+1Ö
6	EKU1-SK-KRHS	Endschalter mit Radstellhebel, \cup verstellbar	Kunststoff	Schleichkontakt 2Ö
7	EME1-SP-KST	Endschalter mit Stößel	Metall	Sprungkontakt 1S+1Ö
8	EME1-SP-KH	Endschalter mit Rollenhebel	Metall	Sprungkontakt 1S+1Ö
9	EME1-SP-KRH	Endschalter mit Radstellhebel, \cup verstellbar	Metall	Sprungkontakt 1S+1Ö
10	EME1-SP-KRHV	Endschalter mit Radstellhebel, \updownarrow u. \cup verstellbar	Metall	Sprungkontakt 1S+1Ö
11	EME1-SP-KFS	Endschalter mit Federstange	Metall	Sprungkontakt 1S+1Ö
12	EME1-SK-KRHS	Endschalter mit Radstellhebel, \cup verstellbar	Metall	Schleichkontakt 2Ö

Technische Daten:
Nennspannung (Ui)..... : max. 500V AC / 600V DC
Nennstrom (Ith)..... : max. 10 A
Schaltkontakt..... : Sprungkontakt (1S+1Ö), zwangsöffnend
Bild 6+12: Schleichkontakt(2Ö), unabhängig
zulässige Schaltspiele..... : 3600 x Ö + S / h
mech. Lebensdauer..... : 20 Millionen Schaltspiele

Kontaktmaterial..... : Silber
Anschlussquerschnitt..... : min. 1 x 0,5 max. 2 x 2,5 mm²
Kabeleinführung..... : mit Gewinde, für 1 x M 20 x 1,5
Schutzgrad..... : IP 67
Temperaturbereich..... : -25°C bis + 80°C
Aufbau gemäß..... : IEC/EN 60947-5-1

➔ Not-Entriegelungsschlösser

für motorgetriebene Garagentore

sowie passende Schutzabdeckungen in schwarz und weiss



- ermöglicht die manuelle Toröffnung bei Stromausfall, Antriebsdefekt oder bei Verlust des Handsenders
- hochwertiges Zylinderschloss mit beidseitig je 5 Zuhaltungen für eine hohe Aufsperrsicherheit
- geeignet für Profil-/Torstärken bis 50 mm

ERS-90R :

Set ohne Verlängerungshülse

geeignet für Profil-/Torstärken bis 22 mm

1

ERS-90R-Set :

Set mit Verlängerungshülse

geeignet für Profil-/Torstärken bis 50 mm

2

Not-Entriegelungsschlösser im Set (jedes Set bestehend aus Schloss mit 2 Schlüsseln sowie Zugseil 3 m, wahlweise mit oder ohne Verlängerungshülse) :

Bild	Bestell-Nr.	Bezeichnung			
1	ERS-90R	Not-Entriegelungsschloss im Set, <u>ohne</u> Verlängerungshülse			
	ERS-90R-GL	wie ERS-90R, <u>ohne</u> Verlängerungshülse, gleichschließend !			
2	ERS-90R-SET	Not-Entriegelungsschloss im Set, <u>mit</u> Verlängerungshülse			
	ERS-90R-SET-GL	wie ERS-90R-SET, <u>mit</u> Verlängerungshülse, gleichschließend !			

ERS-90R-Z1 (schwarz) :

ERS-90R-Z2 (weiss) :

Schutzabdeckung für Not-Entriegelungsschlösser der Serie ERS

aus witterungsbeständigem Kunststoff (TPE), in den Farben schwarz oder weiss

3

bietet Schutz gegen Regen, Staub und anderen Witterungseinflüssen und dient auch als Sichtschutz gegen neugierige Blicke !

Schutzabdeckung für Not-Entriegelungsschlösser der Serie ERS (wahlweise in der Farbe schwarz oder in weiss lieferbar) :

Bild	Bestell-Nr.	Bezeichnung			
3	ERS-90R-Z1	Schutzabdeckung für Not-Entriegelungsschlösser, Farbe schwarz			
	ERS-90R-Z2	Schutzabdeckung für Not-Entriegelungsschlösser, Farbe weiss			

1. Allgemeines

Unsere Allgemeinen Verkaufs- und Lieferbedingungen sind Bestandteil aller Angebote und Verträge. Abweichende Einkaufsbedingungen des Käufers werden nicht Vertragsinhalt, auch wenn diesen nicht ausdrücklich widersprochen wird. Änderungen müssen schriftlich vereinbart werden. Bei rechtlicher Unwirksamkeit einzelner Bedingungen behalten die übrigen Regelungen ihre Gültigkeit.

2. Angebot und Abschluss

Unsere Angebote sind freibleibend. Der Abschluss erfolgt durch unsere schriftliche Auftragsbestätigung bzw. durch die Ausführung der Bestellung. Für die Richtigkeit von Abbildungen, Zeichnungen, Angaben von technischen Daten und elektrischen Werten übernehmen wir keine Gewähr. Sie sind keinesfalls als zugesicherte Eigenschaft zu betrachten. Änderungen der technischen Daten und Konstruktionen bleiben vorbehalten.

3. Preise und Zahlungsbedingungen

Es sind die jeweils am Liefertag gültigen Preise maßgeblich. Die Preise verstehen sich, vorbehaltlich abweichender Vereinbarungen, ab Lieferort ausschließlich Verpackungs- und Versandkosten, zuzüglich der gültigen gesetzlichen Mehrwertsteuer. Der Mindestauftragswert beträgt 50 Euro (ohne MwSt.). Bei Aufträgen unter dem Mindestwert wird ein Mindermengenaufschlag in Höhe von 5 Euro in Rechnung gestellt. Soweit nichts anderes vereinbart, sind sämtliche Zahlungen spätestens innerhalb 30 Tagen nach Rechnungsdatum ohne Abzug frei Zahlstelle des Lieferanten zu leisten. Bei Zahlungen innerhalb 14 Tagen ab Rechnungsdatum gewähren wir 2 Prozent Skonto. Erstaufträge liefern wir gegen Vorkasse, die durch Banküberweisung zu erfolgen hat. Zahlungen gelten erst an dem Tag als geleistet, an welchem wir über den Rechnungsbetrag verlustfrei verfügen können. Die Aufrechnung gegen Ansprüche der Firma WTS Schaltgeräte GmbH ist nur zulässig, wenn die Gegenforderung unbestritten oder rechtskräftig festgestellt ist.

4. Lieferung

Lieferfristen sind unverbindlich. Teillieferungen sind zulässig. Fälle höherer Gewalt und Betriebsstörungen berechtigen uns die Lieferverpflichtung ganz oder teilweise aufzuheben. Ansprüche des Käufers auf Schadenersatz sind in diesen Fällen ausgeschlossen. Der Versand erfolgt nach unserem besten Ermessen, jedoch ohne Gewähr für billigste Verfrachtung. Verpackung wird berechnet und nicht zurückgenommen. Sämtliche Sendungen, einschließlich etwaiger Rücksendungen, gehen auf Kosten und Gefahr des Käufers. Versicherung erfolgt auf seinen Wunsch und zu seinen Lasten. Wird der Versand durch Verschulden des Käufers verzögert, so lagert die Ware auf seine Kosten und Gefahr. In diesem Falle steht unsere Anzeige der Versandbereitschaft dem Versand gleich.

5. Eigentumsvorbehalt

Lieferungen bleiben bis zur Bezahlung sämtlicher Forderungen, gleich aus welchen Rechtsgründen, unser Eigentum, auch wenn der Kaufpreis für besonders bezeichnete Forderungen bezahlt ist. Bei laufender Rechnung gilt das vorbehaltene Eigentum als Sicherung für unsere Saldoforderungen. Wir haben das Recht, wenn der Käufer in Verzug ist oder unsere Interessen durch die Lage oder durch das Verhalten des Käufers gefährdet sind, das unter unserem Eigentumsvorbehalt stehende Material ganz oder teilweise von unserem Käufer oder dessen Abnehmer herauszuholen und darüber zu verfügen. Die Rücksendung der Ware hat frachtfrei zum Erfüllungsort auf Kosten und Gefahr des Bestellers zu erfolgen. Von einer Pfändung oder einer sonstigen Beeinträchtigung durch Dritte muss uns der Käufer unverzüglich benachrichtigen. Die Kosten für die Rücknahme bei Zahlungsverzug oder Konkurs gehen zu Lasten des Käufers. Be- und Verarbeitung erfolgen von uns unter Ausschluss des Eigentumserwerbs nach § 950 BGB, ohne uns zu verpflichten. Die verarbeitete Ware dient zu unserer Sicherung in Höhe des Rechnungswertes der Vorbehaltsware. Bei Verarbeitung mit anderen, nicht uns gehörenden Waren durch den Käufer, steht uns das Miteigentum an der neuen Sache zu im Verhältnis des Wertes der Vorbehaltsware zu den anderen verarbeiteten Waren zum Zeitpunkt der Verarbeitung. Für die aus der Verarbeitung entstehende neue Sache gilt sonst das gleiche wie bei der

Vorbehaltsware, sie gilt als Vorbehaltsware im Sinne dieser Bedingungen. Der Käufer darf unser Eigentum nur im gewöhnlichen Geschäftsverkehr und nur, solange er nicht im Verzug ist, verarbeiten und veräußern; eine Verpfändung, Sicherheitsübereignung oder sonstige Verfügung ist ausgeschlossen. Der Käufer ist zum Weiterverkauf und zur Weiterveräußerung der Vorbehaltsware ferner nur mit der Maßgabe berechtigt und ermächtigt, dass die Kaufpreisforderung aus dem Weiterverkauf gemäß folgender Bestimmungen auf uns übergeht. Die Forderungen des Käufers aus dem Weiterverkauf der Vorbehaltsware wird bereits jetzt an uns abgetreten, und zwar gleichgültig, ob die Vorbehaltsware ohne oder nach Verarbeitung und ob sie an einen oder mehrere Abnehmer weiterverkauft wird. Die abgetretene Forderung dient zu unserer Sicherung in Höhe des Wertes der jeweils verkauften Vorbehaltsware. Für den Fall, dass die Vorbehaltsware vom Verkäufer mit anderen, nicht uns gehörenden Waren, sei es ohne, sei es nach Verarbeitung, verkauft wird, gilt die Abtretung der Kaufpreisforderung nur in Höhe des Wertes der Vorbehaltsware, die mit anderen Waren Gegenstand dieses Kaufvertrages oder Teil des Kaufgegenstandes ist. Auf unser Verlangen ist der Käufer verpflichtet, die Abtretung dem Drittkäufer zur Zahlung an uns bekannt zu geben. Übersteigt der Wert der für uns bestehenden Sicherheiten unsere Forderungen insgesamt um mehr als 25 Prozent, so sind wir auf Verlangen des Käufers insoweit zur Freigabe von Sicherheiten nach unserer Wahl verpflichtet.

6. Gewährleistung

Der Käufer hat Beanstandungen von Menge und Beschaffenheit unverzüglich, spätestens innerhalb einer Woche nach Warenerhalt schriftlich anzuzeigen. Bei unrechtmäßigen Beanstandungen sind wir berechtigt, die uns dadurch entstandenen Kosten zu berechnen. Haftung für Mängel wird nur insoweit übernommen, als von Seiten der Lieferwerke Ersatz geleistet wird. Die Gewährleistung beschränkt sich auf die unentgeltliche Beseitigung von Mängeln am Produkt (Ersatz oder Reparatur), die nachweislich auf einen Material- oder Herstellungsfehler zurückzuführen sind. Der Gewährleistungsanspruch besteht nur für Schäden am Vertragsgegenstand selbst. Der Käufer hat weiter keinen Anspruch auf Ersatz etwaiger Aufwendungen wie Aus- und Einbau, Überprüfung der Teile, Fahrten und Transport, sowie Forderungen nach entgangenen Gewinn und Schadenersatz, die ihm im Rahmen oder aus Anlass der Feststellung und Beseitigung von Mängeln an den von uns gelieferten Gegenständen erwachsen. WTS ist nicht verantwortlich für jegliche Defekte, Verluste oder Beschädigungen, welche direkt oder indirekt durch Missbrauch der gelieferten Waren verursacht wurden. Die Gewährleistung entfällt bei Schäden durch: unsachgemäßer Installation und Anschluss, falschem oder nachlässigem Gebrauch, unsachgemäßem Einsatz bzw. Nutzung, mechanische Beschädigungen durch Unfall, Fall oder Stoß, fahrlässige oder mutwillige Zerstörung, normale Abnutzung oder Wartungsmangel, Reparatur am Liefergegenstand durch nicht qualifizierte Personen, Entfernen oder Unkenntlichmachen von Typenschildern. Es gelten die gesetzlichen Gewährleistungsfristen.

7. Rücknahme, Rücksendungen, Kosten für die Wiedereinlagerung

Zur Rücknahme bestellungsgemäß gelieferter Ware sind wir nicht verpflichtet. Ausnahmen hiervon bedürfen unserer vorherigen ausdrücklichen Einwilligung. Wir behalten uns vor, bei der Gutschrift einen Abzug von mindestens 10% des Rechnungswertes für die Kosten der Wiedereinlagerung zu erheben. Voraussetzung für die Gutschrift ist stets, dass sich die Ware in einem einwandfreien und verkaufsfähigen Zustand befindet. Auf Wunsch des Kunden extra bestellte Ware sowie Sonderanfertigungen können in keinem Falle zurückgenommen werden. Rücksendungen von Waren dürfen nur mit unserem Einverständnis vorgenommen werden. Wir weisen ausdrücklich darauf hin, dass wir keine unfreien bzw. nicht frankierten Post-Rücksendungen akzeptieren und die Annahme solcher Rücksendungen verweigern.

8. Erfüllungsort und Gerichtsstand

Als Erfüllungsort für Lieferung und Zahlung gilt der Sitz des Verkäufers. Alleiniger Gerichtsstand ist bei allen aus dem Vertragsverhältnis mittelbar oder unmittelbar sich ergebenden Streitigkeiten der Sitz des Verkäufers.



... von Profis
für Profis!

WTS Schaltgeräte GmbH
Industriepark Nord 98 a
D-53567 Buchholz-Mendt

Telefon
+49-(0)2683-96938-0

Telefax
+49-(0)2683-96938-69

E-Mail
info@wts-schaltgeraete.de

Internet
www.wts-schaltgeraete.de

